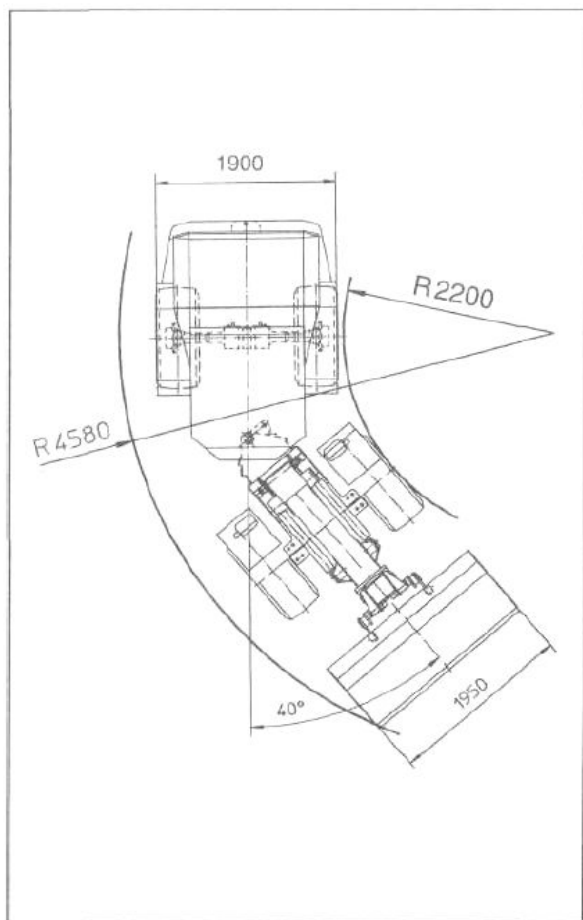
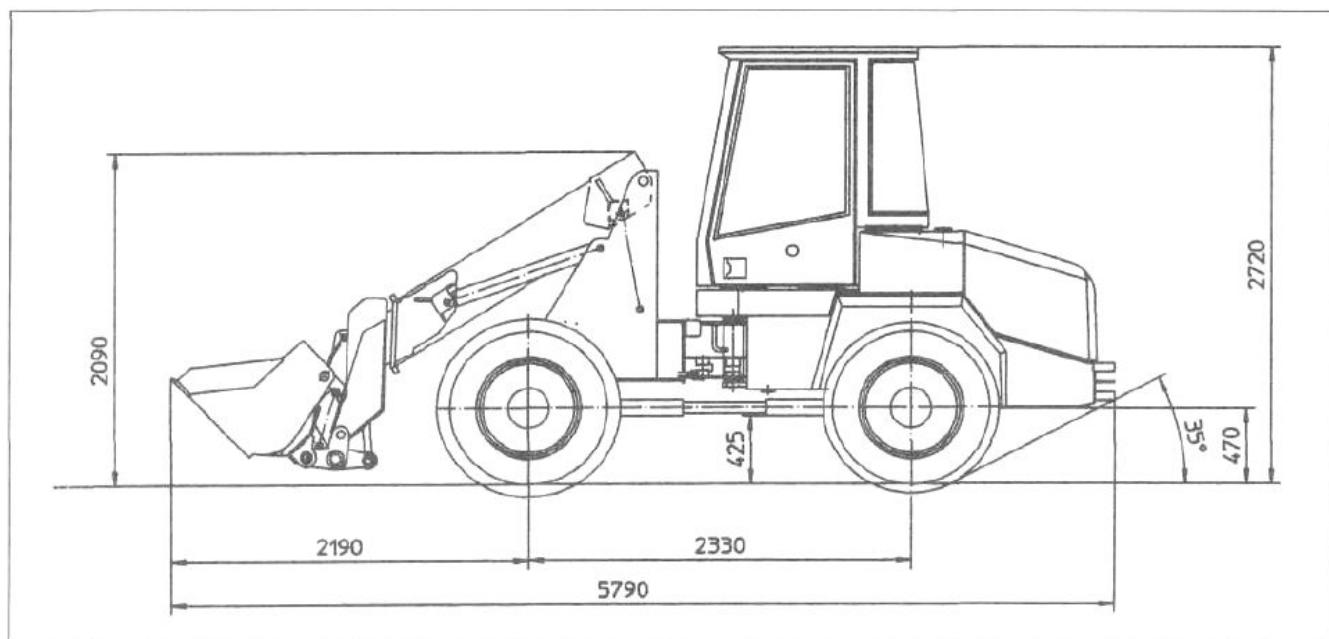


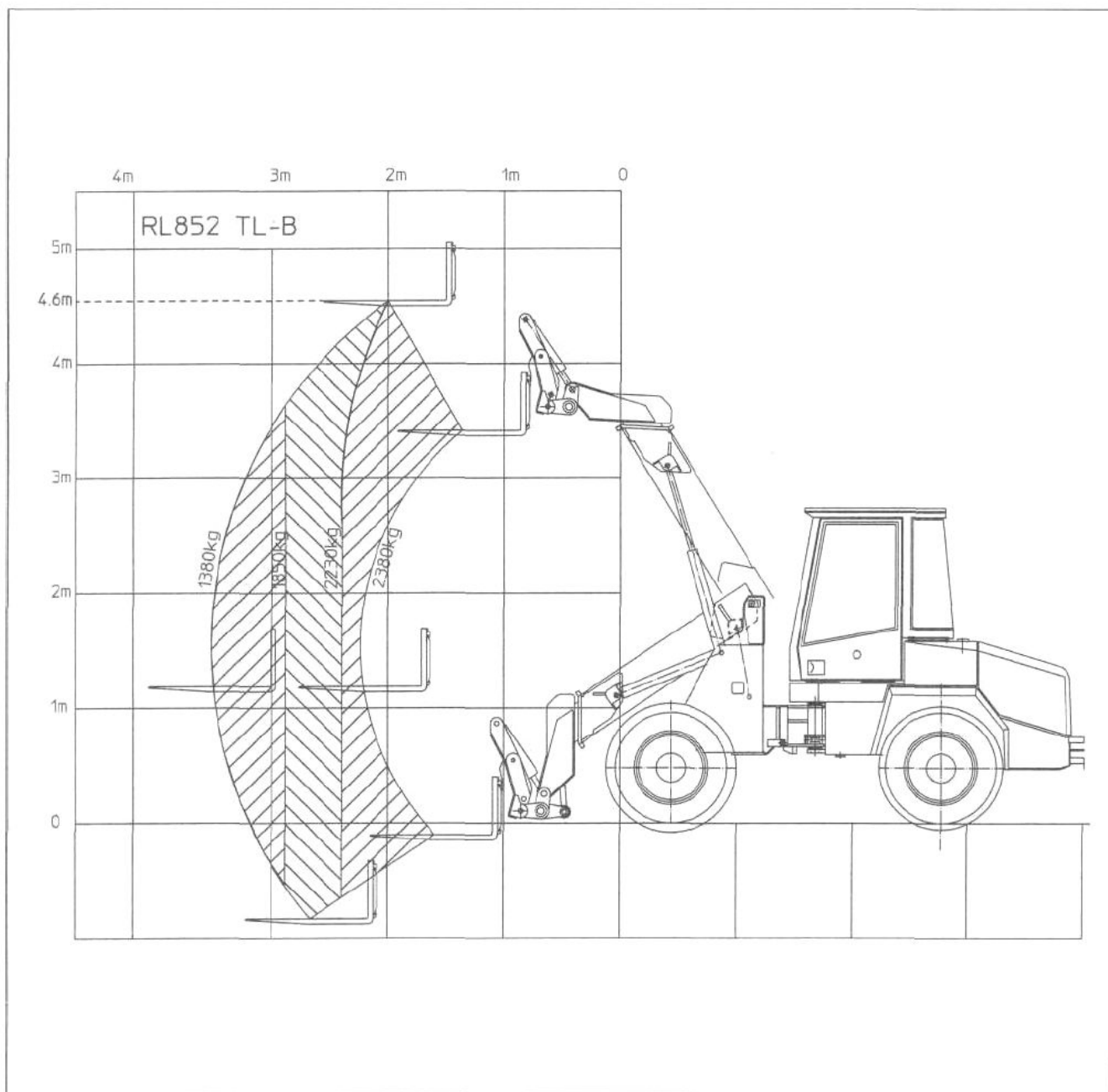
## TELESTAR



### Технические данные:

- Вес: 6.200 кг
- Двигатель : DEUTZ тип BF4L 1011F, 50 кВт / 68 Лс. при 2.200 об/мин
- Гидростатический привод с контролем перегрузки
- Радиус поворота 4.350 мм
- Планетарные оси с мультидисковым самоблокирующимся дифференциалом
- Параллельная кинематика
- Съёмная комфортабельная кабина (ROPS + FOPS)
- Устройство быстрого присоединения гидравлического инструмента
- Широкий выбор дополнительного оборудования
- Низкий уровень шума.  
Уровень шума при холостой работе L<sub>wA</sub> 96 dB уровень шума на водительском месте 73dB (A)





Грузоподъемность с вилами при смещении центра тяжести от каретки 500	
Данные погрузчика с вилами	
Подъемные вилы	120 x 45 x 1250
Гидравлическая система быстрой смены оборудования	Серийно
Резина	405/70 R 20 XM 27 405/70 R 20 SPT9
Общий вес	6.200 кг
Сила опрокидывания фронтально /при повороте 80°	2.800 / 2.600 кг
Безопасность	Грузоподъемность фронтально /при повороте 80°
1,25:	2.380 кг / 2.180 кг
1,67:	1.780 кг / 1.580 кг

Коэффициент стабильности 1.25 при разгрузки с машины на ровной поверхности  
 Коэффициент стабильности 1.67 при разгрузки с машины на неровной поверхности  
 Нагрузка определена в соответствии с DIN 24094