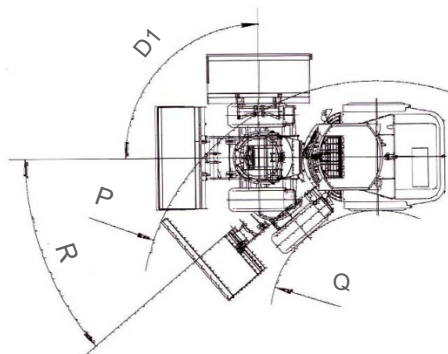
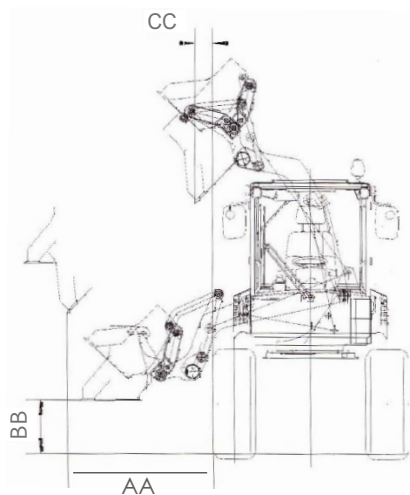
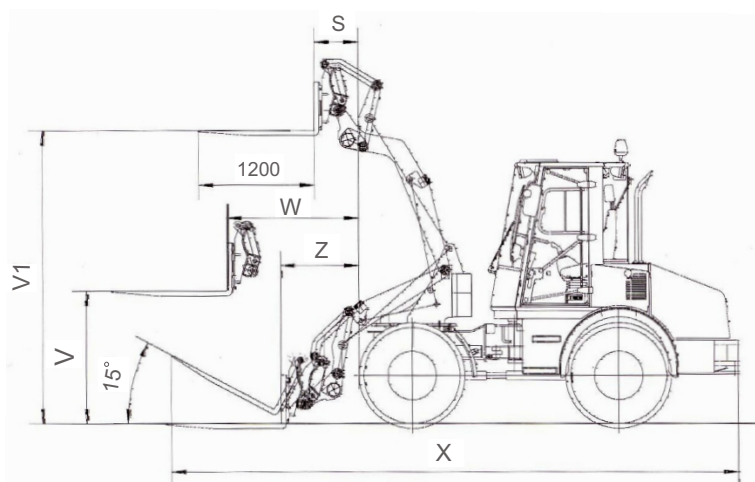
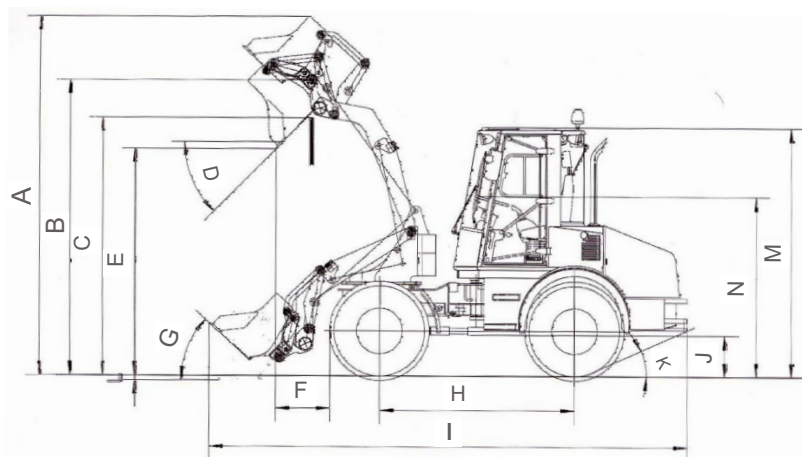


Габариты



RL	655SL	755SL
A	3959	3959
B	3261	3261
B1		
C	2846	2846
C1		
D	45°	45°
D1	90°	90°
E	2502	2502
E1		
F	590	590
F1		
F2		
F3		
G	43.5°	43.5°
H	2145	2145
I	5256	5256
J	445	445
K	24°	24°
L	52	52
M	2742	2742
N	1980	1980
O	1850	1950
P	R4320	R4320
Q	R2010	R1960
R	40°	40°
S	458	458
S1		
T		
U		
V	1377	1377
V1	3048	3048
V2		
W	1367	1367
W1		
X	5884	5884
Y		
Z	810	810
AA	1507	1454
AA1		
BB	528	534
CC	229	175
CC1		

Технические данные	SL 755	SL 655
Объем ковша	1,0 м ³	0,8 м ³
Ширина ковша	1950 Мм	1850 Мм
Ширина погрузчика	1900 Мм	1800 Мм
Отрывное усилие	56 KN	56 KN
Опрокидывающее усилие, при повороте	3350 Кг	3350 Кг
Подъемное усилие земли	46 KN	46 KN
Рабочий вес	6250 Кг	5950 Кг
<i>При работе с вилами</i>	Грузоподъемность в соотв. с EN 474-3	
Грузоподъемность 85 %, прямо/при повороте	2600/ 2380 Кг	2600/ 2380 Кг
Грузоподъемность 75 %, прямо/при повороте	2360/ 2100 Кг	2360/ 2100 Кг

Мы оставляем за собой право на технические изменения!